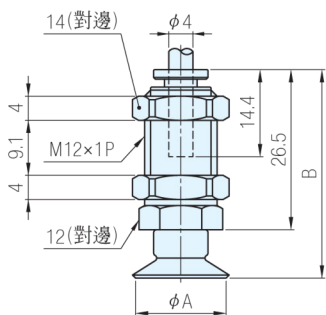


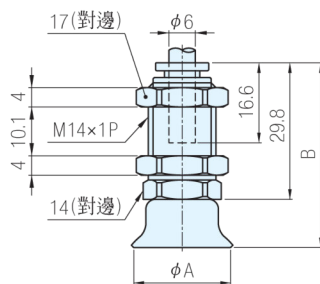
RoHS



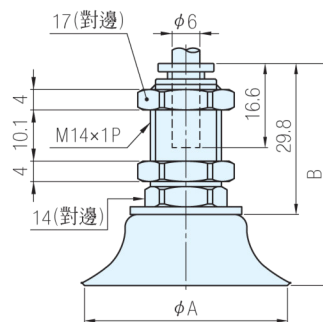
φ10~φ15
圓形吸盤



φ20~φ35
圓形吸盤

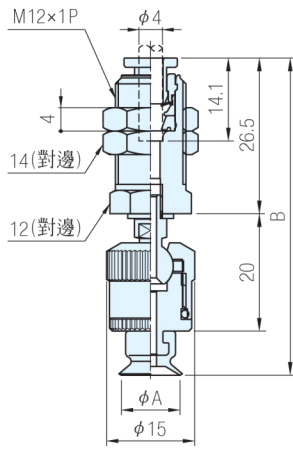


φ40~φ50
圓形吸盤

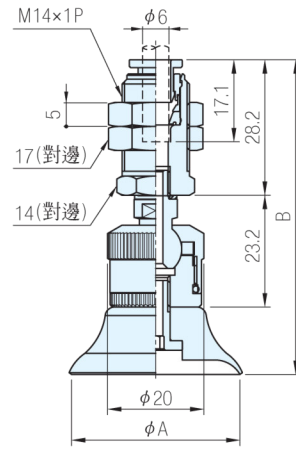


品 號		盤 徑 A	全 長 B	配合管尺寸	備 註
規格	吸盤材質				
PAK-10	N : NBR S : 矽膠 U : PU膠	10	34	PU管 φ4×φ2.5	圓形吸盤
PAK-15		15	34.5		
PAK-20		20	38.3		
PAK-25		25	42.3	PU管 φ6×φ4	
PAK-30		30	40.3		
PAK-35		35	42.3		
PAK-40		40	43.8		
PAK-50		50	44.8		

φ10~φ15
附擺動支架組



φ20~φ50
附擺動支架組



品號			盤徑 A	全長 B	配合管尺寸	備註
規格	吸盤材質	附擺動支架組				
PAK-10	N : NBR S : 矽膠 U : PU膠	R	10	54	PU管 φ4×φ2.5	圓形吸盤
PAK-15			15	54.5		
PAK-20			20	61.4		
PAK-25			25	65.4	PU管 φ6×φ4	
PAK-30			30	64.4		
PAK-35			35	65.4		
PAK-40			40	65.4		
PAK-50			50	66.4		

Ps. 備註

- 使用注意事項請參閱真空吸盤之使用注意事項
- 技術資料及吸盤尺寸圖請參閱真空吸盤之技術資料

訂貨： 交期：

PAK-10-N
PAK-10-N-R